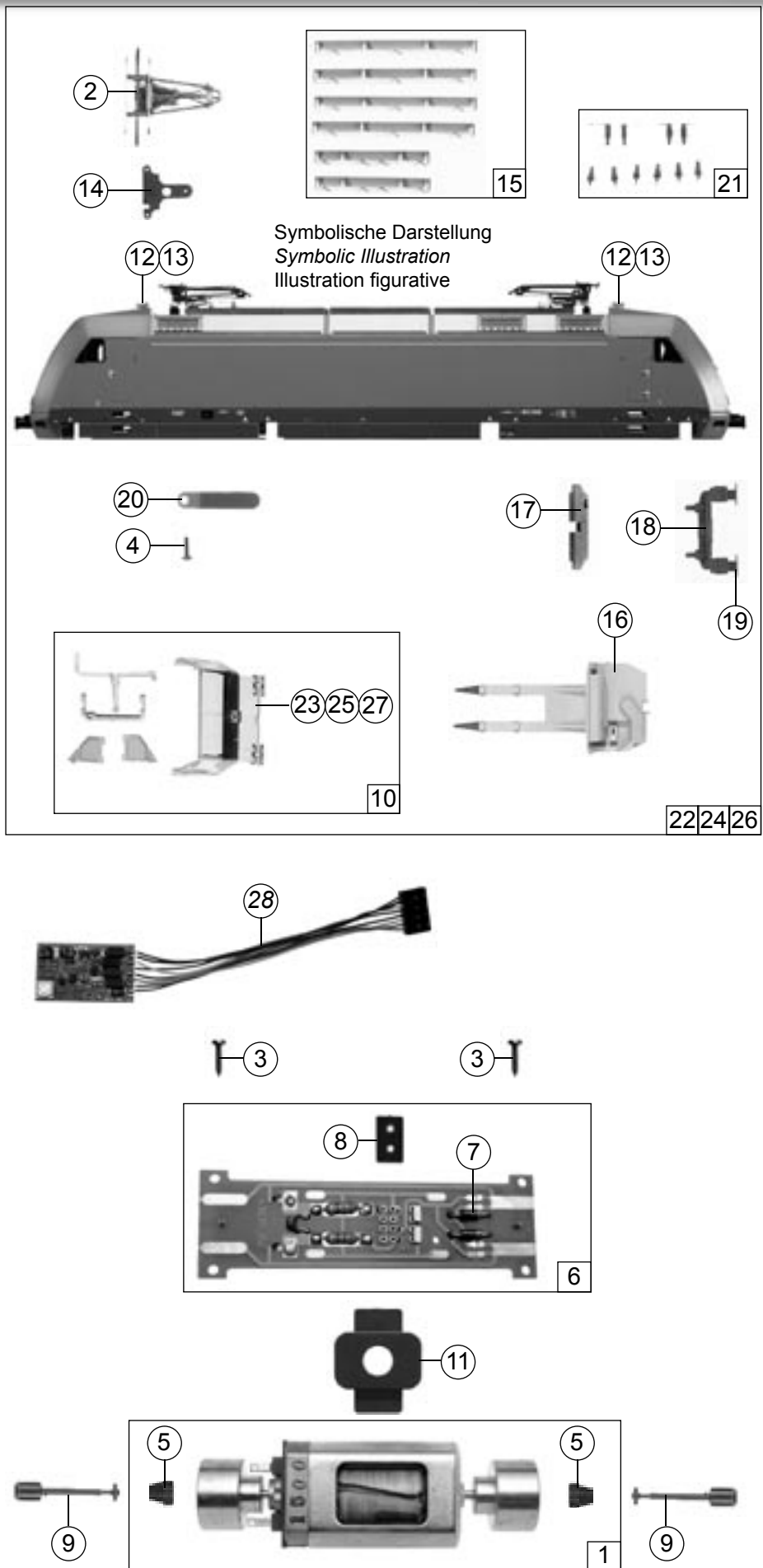
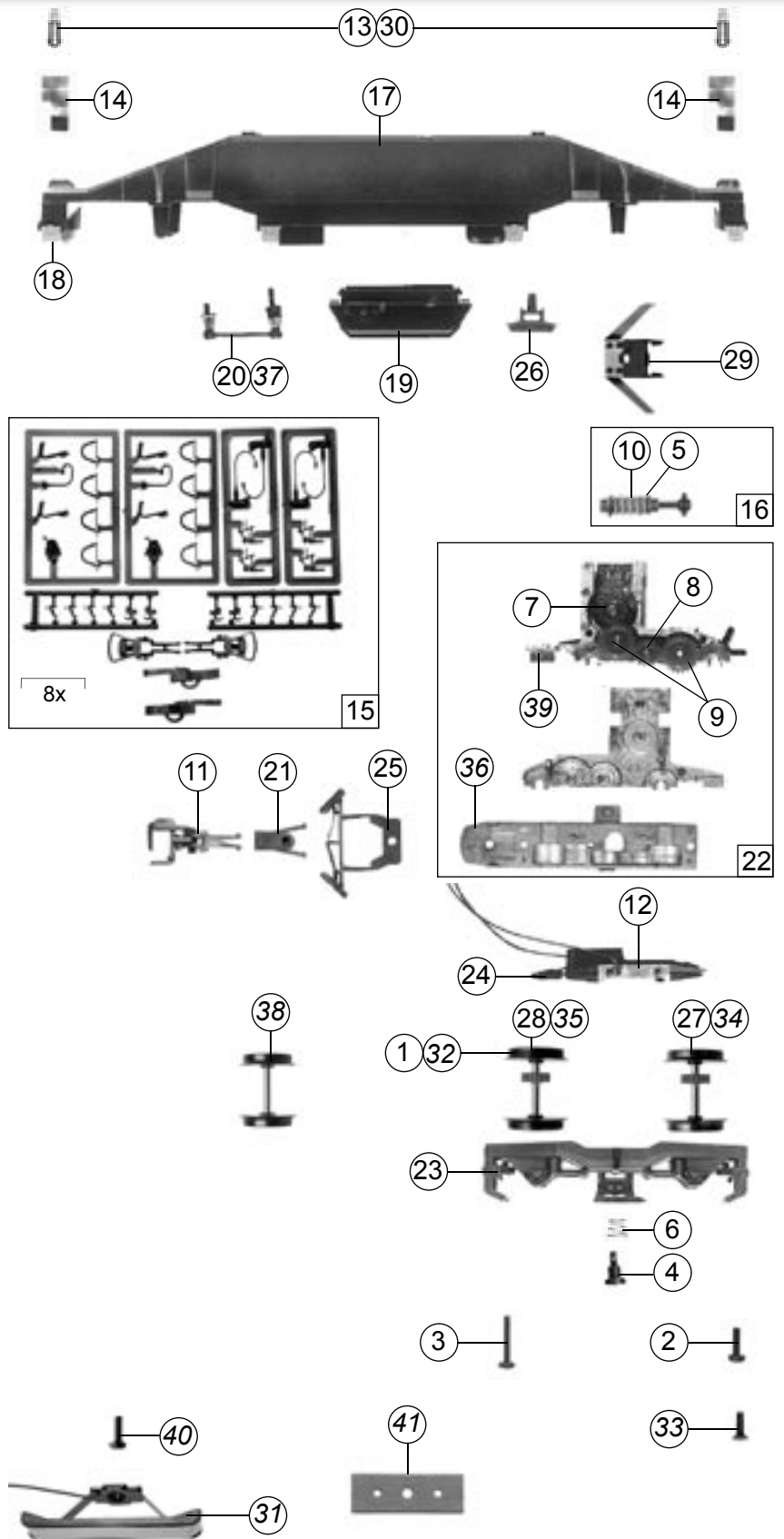


Pos.Nr. Pos.no.	Beschreibung Description Désignation	Preisgruppe Price bracket Catégorie de prix	
		Art.-Nr. Art.no. Réf.	
1	Motor Motor	85093	57
2	Stromabnehmer Pantograph	85313	39
3	Schraube 2,2 x 9,5 Screw 2,2 x 9,5	85808	2
4	Schraube Screw	85811	2
5	Kardanschale kurz Cardan bearing short	87129	3
6	Platine Printed circuit	87836	43
7	Diode Diode	89898	8
8	Brückenstecker Connector	100644	7
9	Kardanwelle Cardan axle	105906	3
10	Fenstersatz Window set	105916	15
11	Distanzplättchen Spacer	106116	2
12	Makrofon groß Horn big	106768	2
13	Makrofon klein Horn small	106769	2
14	Pantographträger Pantograph plate	106770	3
15	Windleitblechsatz Wind-deflector set	106771	16
16	Führerstand Drivers cab	106772	8
17	Lichtleiterabdeckung Light cover	106773	2
18	Pufferbohle Headstock	106774	3
19	Puffer Buffer	106775	3
20	Oberleitungskontakt Overhead supply connector	107673	3
21	Isolatorsatz Insulator set	108832	21
22	Gehäuse komplett für 63800/ 63801/69801 ("Azubi-Lok") Betr. Nr. 101 141-0 Body assembly for 63800/ 63801/69801 ("Azubi-Lok") Loco no. 101 141-0	113283	68
23	Teilesatz Fenster für 63800/ 63801/69801 Parts set windows for 63800/ 63801/69801	113284	10
24	Gehäuse komplett für 63804/ 69804 ("BKK") Betr. Nr. 101 082-6 Body assembly for 63804/ 69804 ("BKK") Loco no. 101 082-6	113314	68
25	Stirnfenster für 63804/69804 Frontwindow for 63804/69804	113315	10
26	Gehäuse komplett für 63803/ 69803 ("Mini-Cooper") Betr. Nr. 101 095-8 Body assembly for 63803/ 69803 ("Mini-Cooper") Loco no. 101 095-8	113348	68
27	Teilesatz Fenster für 63803/ 69803 Parts set windows for 63803/ 69803	113349	12
<b>~ Wechselstrom / AC</b>			
28	Lokdecoder "Motorola" lastgeregelt Decoder "Motorola", load regulated	10738	-



Pos.Nr. Pos.no. Position	Beschreibung Description Désignation	Preisgruppe Price bracket Catégorie de prix	Art.-Nr. Art.no. Réf.
1	Hafringesatz Set with traction tires	85622	19
2	Schraube M 1,6 x 5 Screw M 1.6 x 5	85692	2
3	Schraube M 1,6 x 8 Screw M 1.6 x 8	85695	2
4	FK-Schraube FK-Screw	85704	3
5	Beilagscheibe 2,1 x 4 / 0,2 mm Washer 2.1 x 4 / 0.2 mm	86102	2
6	Feder Spring	86202	2
7	Schneckenzahnrad, gelb Worm gear, yellow	86413	4
8	Zahnrad, z=17/0,4 G Gear, z=17/0.4 G	86418	2
9	Zahnrad, z=23 Gear, z=23	86425	2
10	Schnecke gelb, M 0,5 Worm yellow, M 0.5	86702	5
11	Universalkupplung Universal coupling	89282	5
12	Radkontakt Wheel contact	89968	3
13	Lampe rot, 16 V Bulb red, 16 V	93522	14
14	Lampenhalter Light bulb contact	105910	2
15	Zurüstbeutel Bag with accessories	105923	24
16	Schneckensatz Worm set	105925	24
17	Grundrahmen Frame	106756	36
18	Sandkastensatz Sand box set	106757	7
19	Trafo Trafo	106758	4
20	Zugkraftanlenkung Pivot point	106759	2
21	Kupplungsschacht Coupling housing	106760	2
22	Getriebebesatz (ohne Zahnräder) Gear set (without gear)	106763	24
23	Blende Bogie	106764	20
24	Kontaktalterrahmen Current contact frame	106765	5
25	Schienenräumer Pilot frame	106766	6
26	Radar Radar	106767	2
27	Radsatz ohne Hafring mit Zahnrad Wheelset without traction tires with gear	106780	18
28	Radsatz mit 2 Hafringen mit Zahnrad Wheelset with 2 traction tires with gear	106781	20
29	Schneckendeckel mit Stabilisatorfeder Worm cover with vibration damper	108019	8
30	Lampe 16 V 30 mA Bulb 16 V 30 mA	109088	12
<b>~ Wechselstrom / AC</b>			
31	Flüster-Schleifer kurz Whisper wiper, short	40064	
32	Hafringesatz *AC* Set with traction tires *AC*	85623	16
33	Schraube M 1,6 x 5 Screw M 1.6 x 5	85702	2
34	Radsatz mit Zahnrad ohne Hafringe Wheelset with gear, without traction tires	90962	18
35	Radsatz mit 2 Hafringen Wheelset with 2 traction tires	90963	20
36	Getriebeboden Gear bottom	106778	10
37	Zugkraftanlenkung Pivot point	106779	2
38	Radsatz ohne Hafringe, ohne Zahnrad Wheelset without traction tires and gear	106782	16
39	Getriebe Gear set	108834	12
40	Schraube M 1,6 x 5 Screw M 1.6 x 5	110008	2
41	AC-Isolierplatte AC-Insulating cover	110201	3



Ersatzteile erhalten Sie bei Ihrem Fachhändler, Ihrer Landesvertretung, oder bei:  
*You can order your Replacement Parts at your local dealer, your country representative, or:*  
 Passez commande des pièces détachées chez votre détaillant, chez le S.A.V. de votre importateur national ou en direct au S.A.V.  
 ROCO:

**ROCO Modellspielwaren VertriebsgmbH & Co. Handels KG**  
 - Service -  
 Georg-Wrede-Straße 49  
 D-83395 Freilassing  
 ☎ +49 / (0)86 54 / 47 63 0  
 Fax: +49 / (0)86 54 / 47 63 50  
 E-Mail: service@roco-online.de